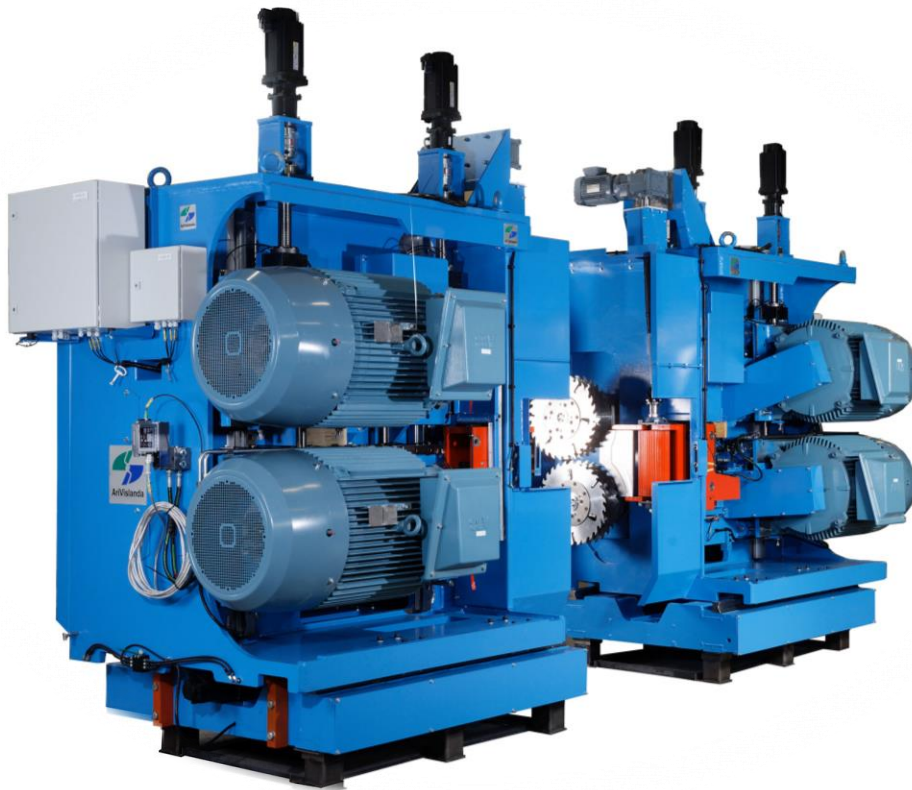


Delningssåg QSS-400/6



- ✓ Ökat utbyte
- ✓ Bättre mått noggrannhet
- ✓ Högre hastighet
- ✓ Bättre tillgänglighet



QSS-400/6 är en dubbelaxlig klingsåg som kan placeras som delningssåg efter blockreducerare eller som fristående delningssåg.

QSS-400/6 är uppbyggt på ett kraftigt stålstativ som säkerställer en vibrationsfri sågning med hög måttnoggrannhet. Som standard har maskinen klingor för 6 ställbara snitt och därmed erhålls sju ännen, individuellt ställbara ned till 16 mm. Det finns även möjlighet att posta in extraklingor med fasta distanser för fler snitt.

QSS-400/6 har 4 axlar på vilka klingorna är monterade. Dessa löper på ett linjärt gejdssystem för både vertikala och horisontella rörelser. Måttomställning kan fås med hydrauliskt eller elektriskt servo.

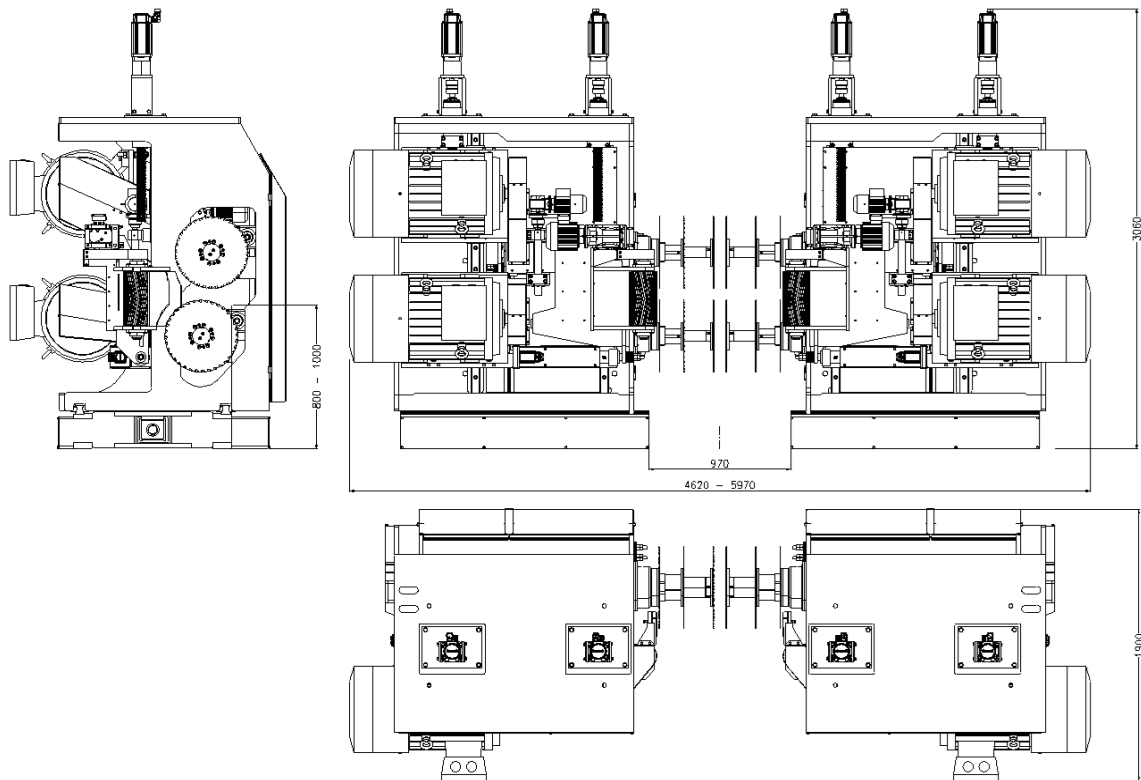


QSS-400/6



- Variabelt val av kling diameter mellan $\varnothing 420$ -600 mm gör att sågsnittet kan optimeras för den blockhöjd som sågas

Mått



Tekniska data

Max matningshastighet	180 m/min
Max blockhöjd	300(400) mm
Klingdiameter.....	420-600 mm
Avstånd mellan ytter- och innerklingor.....	16-110 mm
Max öppningsbredd mellan innerklingor.....	1200mm
Motoreffekt.....	4x 90-250 kW
Varvtal på klingor.....	3000 rpm
Vikt.....	ca 16 ton

