

Stockinmatare LI-600S



- ✓ Ökat utbyte
- ✓ Bättre mått noggrannhet
- ✓ Högre hastighet
- ✓ Bättre tillgänglighet



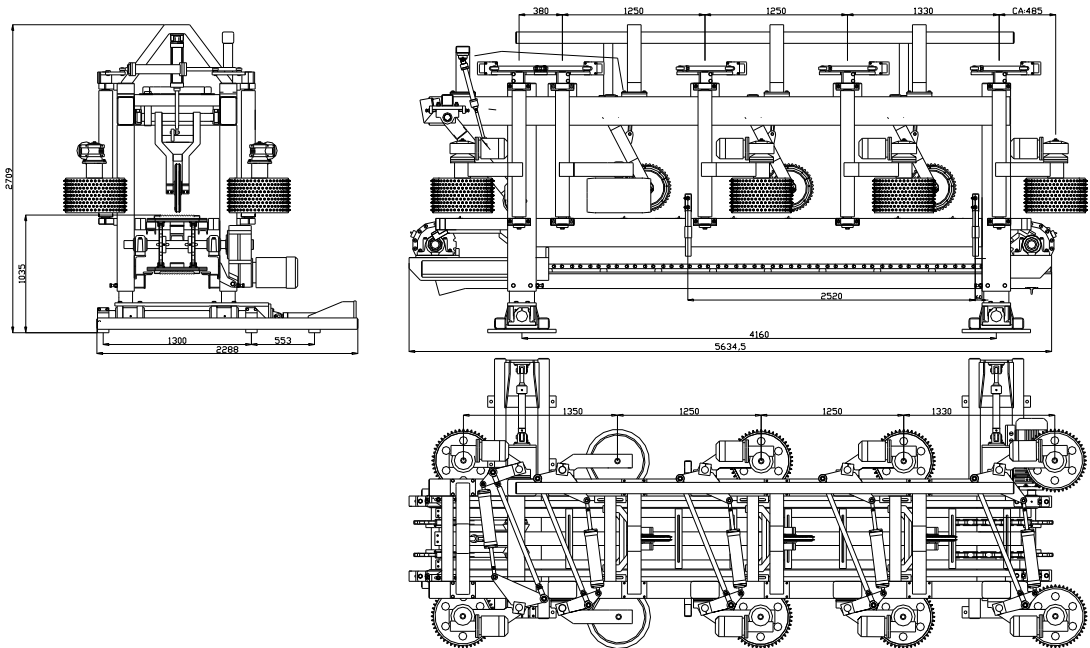
För centrerung och inläggning av stock före stockkantsreducerare.
Transportören har som standard fem par sidovalsar varav fyra par är drivna. De drivna valsarna är av stål med utbytbara taggsegment. Gummivalsen är av helgjutet gummi. Överbyggnaden är tillverkad av balkar av fyrkantrör på vilka överliggande tryckvalsar är monterade. Sidovalsar och tryckvalsar är försedda med hydraulcylindrar för att säkerställa distinkta och snabba sekvenser i höga hastigheter.

 **AriVislanda**

LI-600 finns i flertalet varianter med olika typer av underliggande kedja. Sätts transportören på rundgejdrar och förses med servo så förbättras stockinläggningen.



Mått



Tekniska data

Max matningshastighet	180 m/min
Min stocklängd	2,2-6,3 m
Min stocklucka	ca 0,3 m
Max / Min stockdiameter omsluten.....	600/100 mm
Motoreffekt kedja.....	7,5kW
Motoreffekt valsar.....	1,5kW
Vikt.....	ca 7 ton

