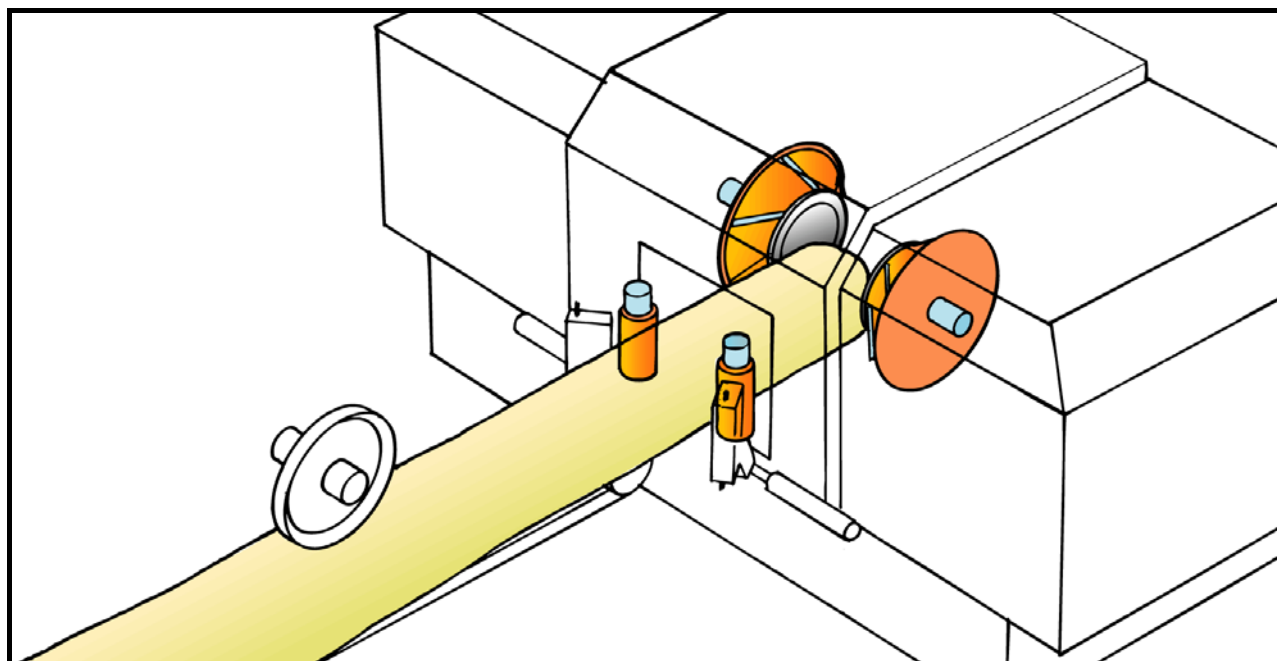


## Toppcentrering vid stockinläggning



Öka inläggningsnoggrannheten genom att installera AriVislandas toppcentrerare **Centro!**

Tack vare jämnare "bleken" blir centrumutbytet högre.

Med AriVislandas toppcentrerare centreras automatiskt varje stocks toppände mekaniskt, timme in och timme ut dag efter dag.

### Toppcentreraren

- passar de flesta inmatnings- och maskintyper på marknaden
- har hydromekanisk centrering med taggrullar
- ger oförändrad stocklucka
- är enkel och snabb att installera
- finns i drivet eller odrivet utförande
- finns med kurvföljningsfunktion för delningslinjen
- har ackumulator för upptagande av ojämnheter och knaggar (vid kurvsågning i delningslinje)

## Förbättringsmöjligheter

Med AriVislandas **Centro** kan inläggnings-felet nedbringas till hälften.

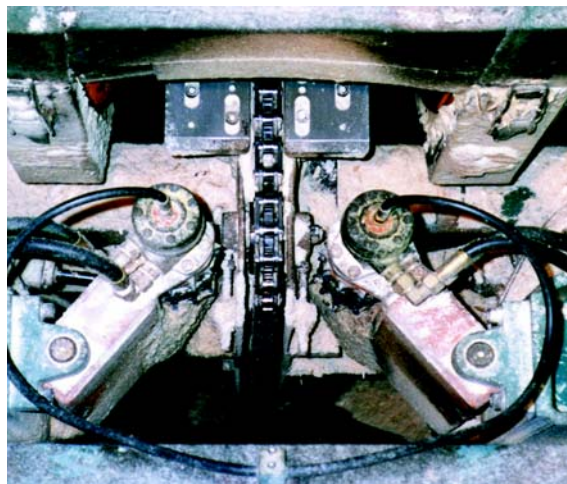
Varje millimeter av bättre centrering kan betyda upp till 1–2 % högre centrumutbyte.

Undersökningar visar att ca 40–50 % av stockarna i ett medelsågverk läggs in med ett stockcentreringsfel på mer än 5 mm.

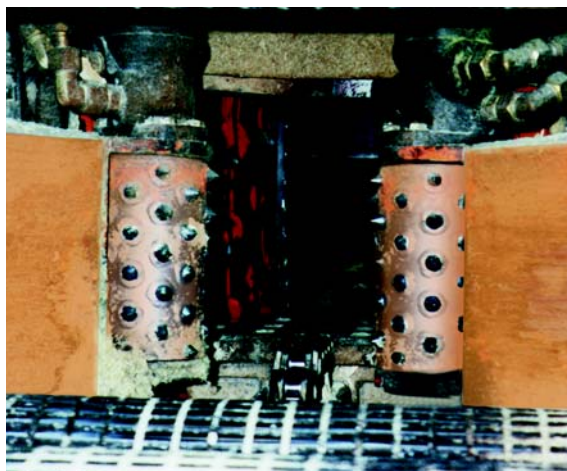
## Ombyggnadssatsen innehåller

- nabbrullar
- fästarmar med lagerbockar
- hydraulcylindrar och övriga komponenter
- montagedetaljer för att bygga om befintlig stockkantreducerare.

Fast pris på material inkl installation.



Centereraren sedd uppifrån



Centereraren sedd framifrån



Örnsköldsvik  
Tel: 0660-868 00  
Fax: 0660-199 22

Vislanda  
Tel: 0472-343 45  
Fax: 0472-343 49

E-post: [info@arivislanda.com](mailto:info@arivislanda.com)  
Internet: [www.arivislanda.com](http://www.arivislanda.com)