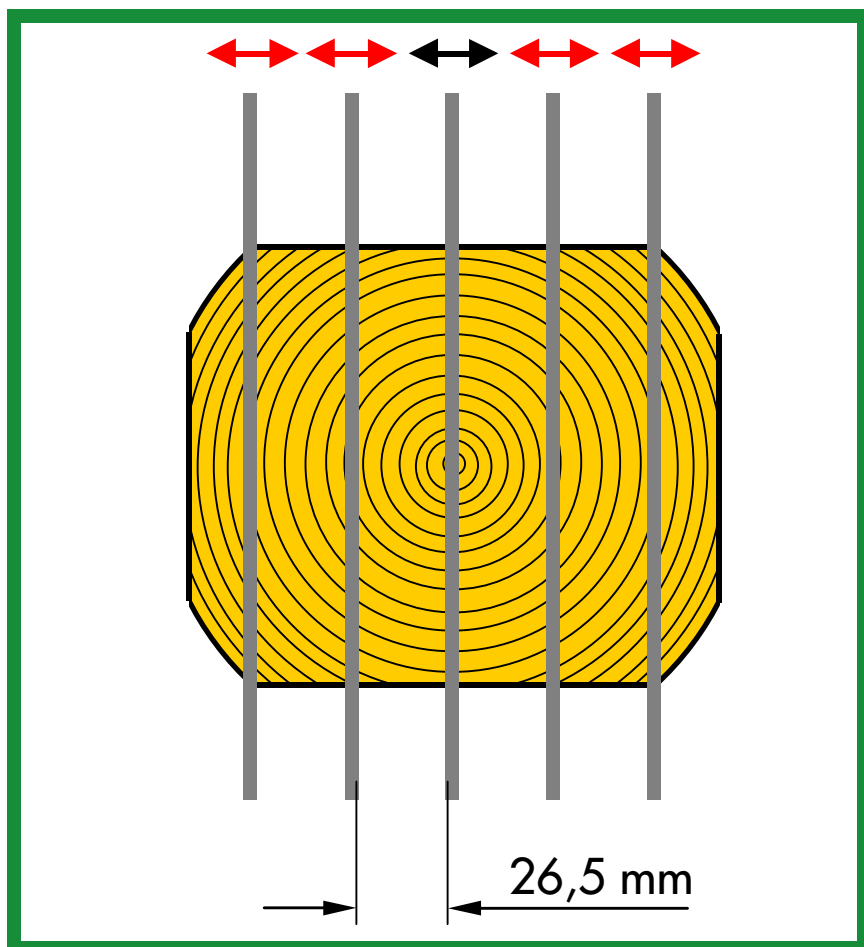


Såga 25 mm mellan ställbara klingor



Nu är det möjligt att såga 25 mm mellan de ställbara klingorna i Din Ari delningssåg av typen DS-7X

25 mm är nominellt dvs måttet är 26,5 mm inklusive torkmån.

Materialsats finns med:

- Nya postningsarmar
- Härdade klingstyrningar
- Montagedetaljer

Högtryckstvätt finns som tillbehör.

För mer information kontakta gärna AriVislandas eftermarknadsavdelning.